

Solid Edge Design and Drafting

Logiciel complet de conception 2D et 3D

Fiche produit

solidedge.com

► Résumé

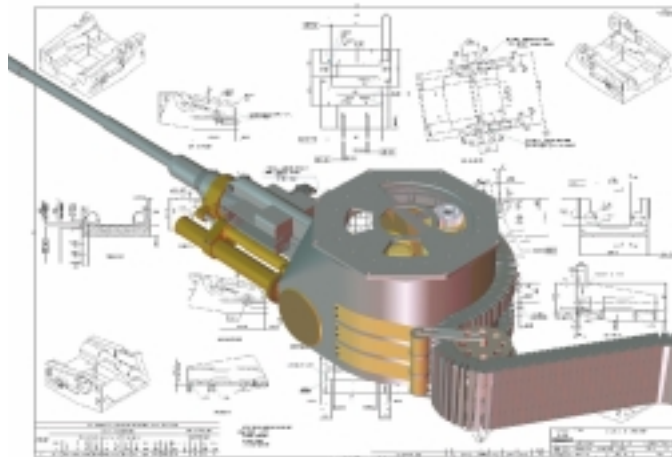
Solid Edge *Design and Drafting* est une solution CAO complète pour vos équipes de conception mécanique, depuis les premières esquisses des concepts, jusqu'aux détails des formes et aux dossiers de plans. Les outils robustes d'import et d'export vous permettent d'utiliser vos données existantes. L'ensemble des fonctionnalités de Solid Edge *Design and Drafting* est accessible via une interface utilisateur réputée et très intuitive qui vous aide dans la création rapide de pièces, d'ensembles ou de plans. Solid Edge *Design and Drafting* peut être utilisé seul ou en complément idéal à Solid Edge Classic.

Fonctionnalités

CAO 2D paramétrée et variationnelle
Support des standards du dessin industriel
Outils robustes d'import/export
Conception 3D de pièces et d'ensembles
Gestion de données collaborative
Approche unique hybride 2D/3D
Simple d'emploi

Bénéfices

Investissement réduit
Réduction des erreurs de conception
Modifications rapides
Réduction du nombre de prototypes physiques
Qualité des produits
Plus de communication autour des produits
Préservation des données existantes
Accélération des processus globaux avec une chaîne numérique complète



Solid Edge Design and Drafting, une solution complète 2D et 3D.

Solid Edge *Design and Drafting* fait partie de la gamme Solid Edge. C'est un module abordable et complet contenant l'essentiel des fonctionnalités pour la conception mécanique.

Il peut être utilisé comme produit unique, ou bien en complément de Solid Edge Classic, ce qui permet une optimisation de l'investissement dans des installations de postes multiples.

Si vous travaillez en 2D, ou si vous avez essayé sans succès d'autres logiciels 3D, vous apprécierez l'approche unique hybride 2D/3D de Solid Edge

Design and Drafting pour la conception de vos produits. Elle vous apporte une démarche simple et sans faille pour mélanger le 2D et le 3D, migrer vers le 3D à votre rythme en utilisant vos données 2D existantes et sans remettre en cause votre organisation ou perturber votre travail quotidien.

Avec Solid Edge *Design and Drafting*, vous créez rapidement des esquisses et plans 2D, des pièces 3D, des assemblages hybrides 2D/3D qui améliorent la communication et réduisent les erreurs de conception.

Vous limitez alors le nombre de prototypes physiques et accélérez les développements de produits. La mise sur le marché de vos produits s'accélèrent avec les données de Solid Edge *Design and Drafting* qui sont exploitées dans les applications de simulation, de conception d'outillage, de FAO ou de documentation technique.

Conception 3D intuitive

Chaque opération de modélisation suit une méthode constante, claire, et intuitive à travers une suite d'étapes. Les formes 3D sont définies facilement et rapidement. Les utilisateurs peuvent ajouter simplement des fonctions mécaniques usuelles comme des perçages, des congés, des chanfreins ou des dépouilles. Des outils dédiés permettent aussi d'utiliser un plan 2D existant pour construire le modèle 3D.

La géométrie des pièces, leurs dimensions ou leurs relations sont facilement modifiables pour envisager d'autres variantes de conception. Une table de variables permet notamment de faire varier ou de calculer des paramètres qui pilotent les changements de conception.

Configuration recommandée

PC Intel Pentium 3 ou 4,
ou AMD Athlon
Windows 2000 ou XP
Mémoire 256 Mo
Accélérateur certifié OpenGL

Standards supportés

ANSI, BSI, DIN, ISO,
JIS, UNI, GB

Formats import et export

AutoCAD DWG, DXF,
Microstation DGN, 2D IGES,
3D IGES, STEP, ACIS, Parasolid®

Excellence et performance dans la production de plans

Solid Edge *Design and Drafting* propose des outils très performants pour la création de plans 2D, l'agencement des vues, les détails, les annotations ou la cotation conforme aux standards mécaniques. Avec ces outils, vous créez et modifiez très facilement plans, dossiers de fabrication, notices de montage ou documentations techniques.

Contrairement à d'autres produits uniquement 3D, Solid Edge *Design and Drafting* est aussi un logiciel 2D complet et autonome pour créer des plans uniquement en 2D à partir d'une feuille blanche. Des assistants et des options puissantes d'import et export permettent de continuer à utiliser vos données existantes en 2D.

Vous pouvez aussi créer des plans à partir de vos modèles 3D de pièces ou d'ensembles. En quelques

clics Solid Edge *Design and Drafting* dessine les vues principales, les vues de détails, les sections ou les éclatés. Le bullage et la nomenclature sont placés facilement et l'ensemble des vues, associées aux modèles 3D, se met à jour automatiquement lors des modifications sur les modèles.

Assemblages intelligents

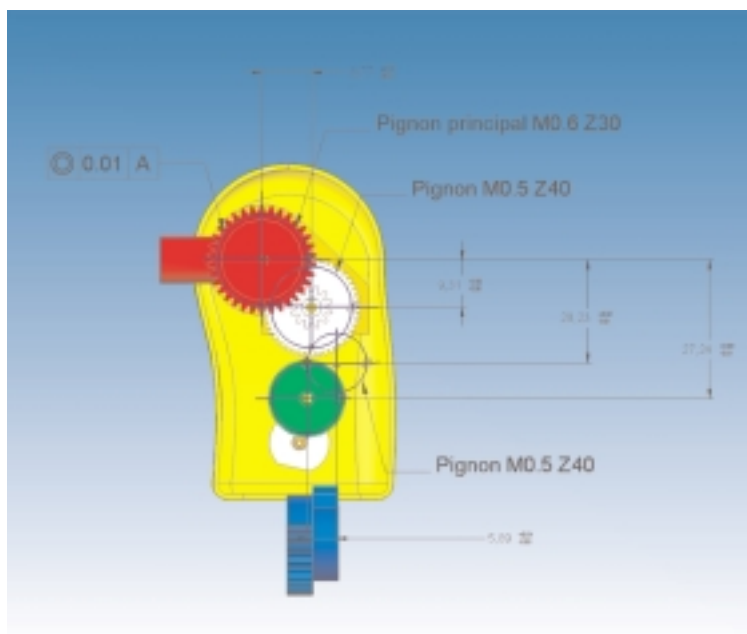
Solid Edge *Design and Drafting* utilise des technologies éprouvées et prend en compte les besoins spécifiques de la conception de grands assemblages. Des outils avancés de navigation, les pièces allégées et simplifiées, les options de sélection permettent de travailler facilement sur des assemblages de plusieurs milliers de pièces.

Avec les outils robustes de conception d'assemblages, vous construisez des modèles qui capturent et maintiennent les relations entre les composants. Les possibilités de conception et de modification des pièces dans le contexte de l'assemblage facilitent l'ajustement précis et la prédiction des comportements de l'ensemble.

Solid Edge *Design and Drafting* permet également à plusieurs utilisateurs de travailler sur le même ensemble, avec une mise à jour immédiate du travail réalisé par tous les intervenants sur le projet.

Solid Edge Insight

Pour ceux qui souhaitent un environnement entièrement contrôlé et une conception collaborative, le module Insight for *Design and Drafting* est disponible. Il assure une gestion de la conception totalement transparente pour les utilisateurs et propose un coffre fort sécurisé pour les données distribuées (CAO et documents associés). Il aide également les équipes de conception à trouver, gérer et réutiliser plus facilement les informations liées aux projets.



Conception Hybride 2D et 3D

Contact UGS

France :

N° Vert 0 805 63 96 92

Canada :
1 877 847 65 67
514 693 28 00

Suisse :
01 755 72 72
0 800 00 06 91

Belgique :
0 800 49 934

www.solidedge.com
www.solidedge.fr

vosre revendeur Solid Edge :



CADvision SAS

2, rue de Galilée
78280 GUYANCOURT – France
Tel. 01 39 30 65 06
Fax 01 39 30 65 08

info@cadvision.fr
www.cadvision.fr

